

Получатель

Society
Reference
Address
Phone
Fax
E-mail

Отправитель

Арт. №

60150949

Модель

EVOPLUS B 110/220.32 M

Характеристики насоса

Максимальное давление 1,6 MPa
Мин. темп-ра жидкости -10 °C
Макс. темп-ра жидкости 110 °C
EEI : ≤ 0,22

Минимальный напор на всасывании :

Температура °C 90 100

Минимальный напор на всасывании : m 20 25

Требуемые характеристики

Расход :
Напор :
Жидкость (%) :
Температура жидкости 20 °C
Плотность : 998,3 kg/m³
Кинематическая вязкость 1,005 mm²/s
Давление паров 2,34 kPa

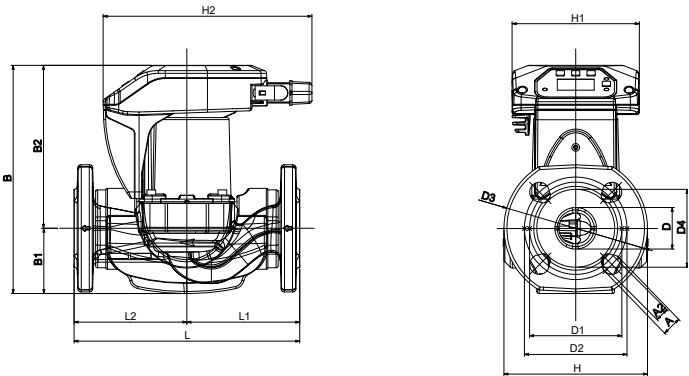
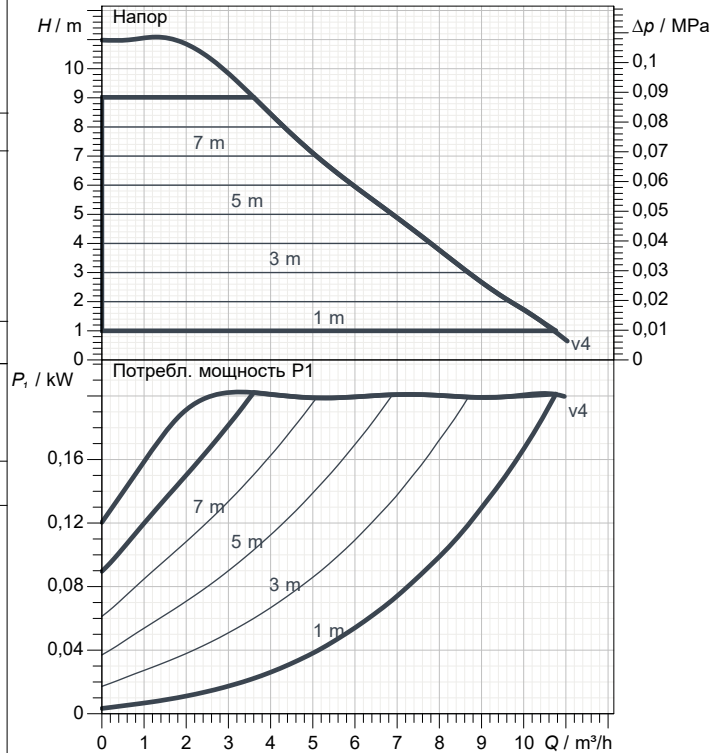
Действительные характеристики

Расход :
Напор :

Материалы/Уплотнение вала

Корпус насоса Cast iron 250 UNI ISO 185 - CTF
Рабочего колеса Технополимер
Вал мотора Alumina
Уплотнительное кольцо EPDM
Кожух мотора алюминиевый сплав
Закрýтый фланец Нержавеющая сталь
Обойма упорного кольца EPDM

Curve tolerance according to ISO 9906



Характеристики двигателя

Торговая марка DAB
Поглощенная мощность P1 0,21 kW
Напряжение 1~ 220-240 V 50 Hz
Ном. Ток 1,45 A
Степень защиты IP 44

Размеры mm

A	19	D1	90	H2	204
A2	14	D2	100	L	220
B	256	D3	140	L1	110
B1	67	D4	76	L2	110
B2	189	H	165		
D	40	H1	124		

Вес 7,5 kg

Соединения насоса:

Вход DN 32 / PN6, PN10, PN16
Вых DN 32 / PN6, PN10, PN16



ГИДРАВЛИЧЕСКАЯ ХАРАКТЕРИСТИКА

04/10/20

Страница 2 / 3

DAB PUMPS S.p.A.
Via Marco Polo, 14 - 35035 Mestrino (PD), Italy
Tel. +39 049 5125000 - Fax +39 049 5125950
www.dabpumps.com

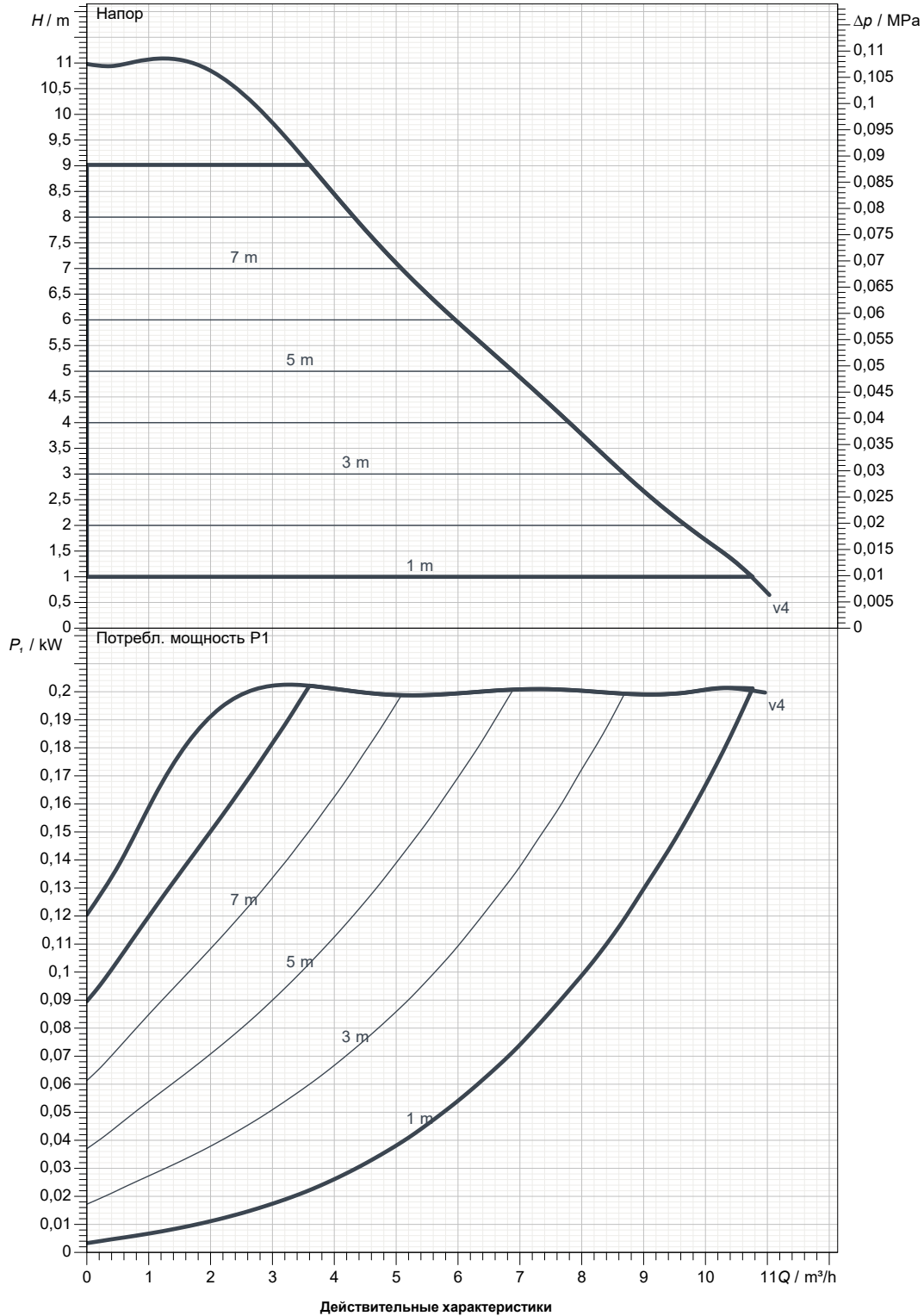
Получатель

Отправитель

Society
Reference
Address
Phone
Fax
E-mail

EVOPLUS B 110/220.32 M

Curve tolerance according to ISO 9906



Вход
DN 32
PN6, PN10, PN16

Вых
DN 32
PN6, PN10, PN16

Расход :

Напор :

Частота вращения
2.900 1/min

MAIN_PROJECT_TITLE

BUSINESS_PROCESS_IC

OWNER_

ISSUE_DATE



ГАБАРИТНЫЕ РАЗМЕРЫ

04/10/20

Страница 3 / 3

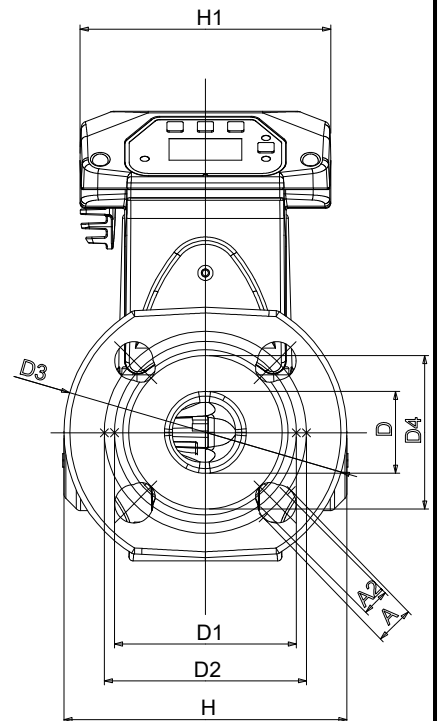
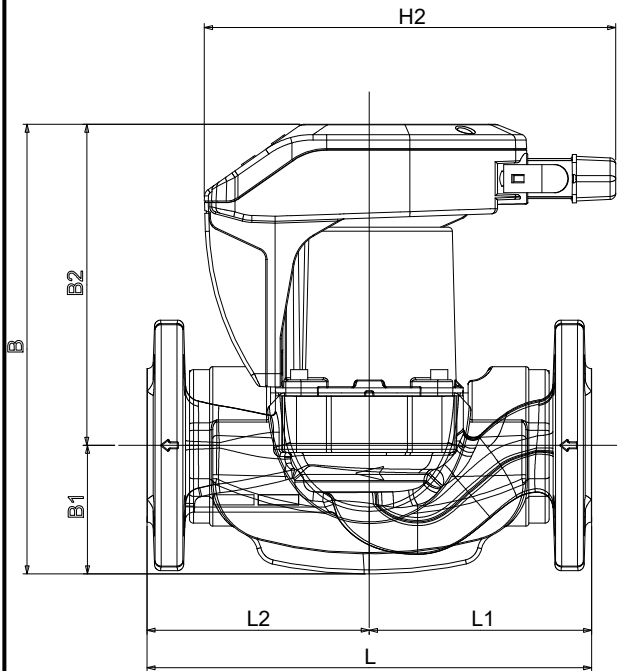
DAB PUMPS S.p.A.
Via Marco Polo, 14 - 35035 Mestrino (PD), Italy
Tel. +39 049 5125000 - Fax +39 049 5125950
www.dabpumps.com

Получатель

Отправитель

Society
Reference
Address
Phone
Fax
E-mail

EVOPLUS B 110/220.32 M



Измерения в мм

1	A	19
2	A2	14
3	B	256
4	B1	67
5	B2	189
6	D	40
7	D1	90
8	D2	100
9	D3	140
10	D4	76
11	H	165
12	H1	124

H2	204
L	220
L1	110
L2	110

Соединения насоса:

всасывании :
DN 32
PN6, PN10, PN16

подачу :
DN 32
PN6, PN10, PN16

MAIN_PROJECT_TITLE

BUSINESS_PROCESS_ID

OWNER

ISSUE_DATE